

**C**ontinental<sup>®</sup>  
E l e c t r i c

**INSTRUCTION MANUAL**



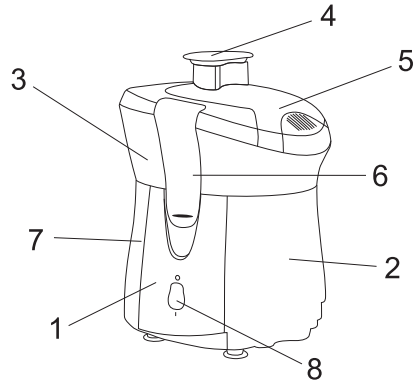
**JUICE EXTRACTOR**

**MODEL:  
CE2231**

# DESCRIPTION

---

1. Motor unit
2. Juice jug (500 ml)
3. Upper body
4. Pusher
5. Protective cover
6. Cover lock
7. Pulp container (500 ml)
8. On/Off button



ENCLOSED PRODUCT MAY VARY FROM PRODUCT SHOWN

# SAFETY RECOMMENDATION

---

Before using this appliance please read these instruction manual carefully.

- The appliance is for household use only.
- Before connecting the appliance check that voltage indicated on the rating label corresponds the mains voltage in your home.
- Do not disassemble the juice extractor when it is plugged to the power supply.
- Do not immerse the appliance in water or any other liquid.
- Close supervision is necessary when any appliance is operated near children.
- Do not leave the appliance switched on when you do not use it.
- The appliance must always be unplugged when it is not in use and before cleaning.
- Do not operate this appliance with damaged cord or plug, or if any malfunctions happened.
- Do not allow cord to hang over the edge of table, or touch hot surfaces.
- Do not place the appliance near gas or electric store or a heated oven.
- Avoid contacting with moving parts.
- The blades are very sharp, handle them with care.
- Always make sure the safety locks are correctly clamped down before switching on. The unit is designed to shut off automatically if locks are not fastened securely in place.

- Do not push products into the appliance by fingers while it is in operation. If food becomes lodged in feeder tube, use pusher to push it down. If this doesn't work, turn the motor off, unplug unit, then disassemble juice extractor to remove remaining food.
- Do not run juice extractor continuously for longer than 5 minutes. Turn off switch and let it rest for at least 2 minutes to cool down the motor, otherwise the motor may be damaged.
- Do not overload appliance.

## BEFORE USING FOR THE FIRST TIME

---

- After unpacking the unit and before any use, make sure the mechanical parts of the unit and all its attachments are not damaged.
- Wash the parts of the appliance, especially those that will come into contact with the fruit.
- Assemble the unit before adding fruit or vegetables.

## STARTING UP

---

- This appliance is equipped with a safety system. If the cover is not correctly in place or the locks are unfastened, the appliance will not function.
- Before plugging unit into power source, make sure the switch is off and the securing clamps are safety locked.
- Wash fruits and vegetables well. Cut fruits into small pieces so they can fit into the feeding funnel, remove pits.
- **The motor must always be running after fruit or vegetables were fed into the appliance.**
- Switch on the appliance by pushing On/off button into position "On".
- When residue or juice cups are full, push the On/Off button to position "Off" and empty the containers before continuing to process.
- After using switch off the appliance and unplug the unit.

### CAUTION:

- The juice extractor cannot process bananas, peaches, apricots, mangos, papayas, etc. because no juice can be squeezed from those fruits.
- The juice extractor cannot process coconut or other hard items because they may damage the motor and filter.
- Peels must be removed from citrus fruits, remove pits from cherries, prune, etc. before feeding them into the funnel.

## PRACTICAL ADVICE

---

- Insert soft food slowly to get the most juice.
- Roll leafy vegetables into clumps.
- Cut fruits and vegetables into strips.

- The natural juices must be drunk immediately after their preparation for maximum flavour and vitamin benefit. However, if you wish to keep the juice for several hours, lemon juice must be added as a natural preservative.
- Dilute juice for children with an equal amount of water.
- When making a mix drink, use the softer ingredients first, then the harder ones.
- Apple juice turns brown rapidly. A few drops of lemon juice will keep it from turning brown too quickly.
- The pulp can be used as a base for soups, sauces, jams and desserts.

## **CLEANING**

---

- Make sure juicer is not running (press On/Off button into position "Off") and plug is disconnected from outlet before putting on or taking off any parts.
- Open the securing clamps, remove the container cover, the filter and upper body. Clean these parts under running water. Do not use a dishwasher or very hot water.
- To easily clean the filter, use a small brush (not included) is recommended.
- Motor must always be kept dry. Use a damp cloth to clean the motor housing.
- Do not use abrasive cleaners.
- Dry all parts.
- Reassemble all parts in proper order and store the appliance in a dry place.

**C o n t i n e n t a l**<sup>®</sup>  
E l e c t r i c

**MANUAL DEL USUARIO**

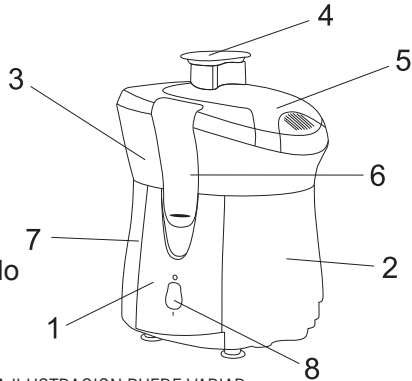


**EXTRACTOR DE JUGOS**

**MODELO:  
CE22331**

## DESCRIPCIÓN

1. Base del Motor
2. Jarra para el Jugo (500 ml)
3. Base Superior
4. Introdutor
5. Tapa Protectora
6. Cerrojo de la Tapa
7. Recipiente para la Pulpa
8. Botón de Encendido / Apagado



EL PRODUCTO MOSTRADO EN LA ILUSTRACION PUEDE VARIAR

## RECOMENDACIONES DE SEGURIDAD

Antes de utilizar este electrodoméstico, por favor lea este manual de instrucciones detenidamente.

- Este aparato es sólo para uso doméstico.
- Antes de conectar el electrodoméstico, verifique que la capacidad de voltaje que viene indicada en la etiqueta del aparato concuerde con el voltaje de la electricidad de su hogar.
- No desarme el extractor de jugos cuando éste se encuentre aún conectado a la electricidad.
- No sumerja el aparato en agua ni en ningún otro tipo de líquido.
- Si el aparato va a ser utilizado por niños, debe de supervisárselos constantemente.
- No deje el aparato conectado ni encendido si no lo va a utilizar.
- El aparato debe de estar siempre desconectado si no se lo va a utilizar y antes de proceder a limpiarlo.
- No utilice el electrodoméstico si el cordón o enchufe se encuentran dañados o si se presenta cualquier tipo de desperfecto.
- No deje que el cordón cuelgue del borde la mesa ni que entre en contacto con superficies calientes.
- No coloque el electrodoméstico cerca de una cocina a gas o eléctrica ni de un horno caliente.
- Evite tocar las piezas del aparato que se encuentren en movimiento.
- Las cuchillas son afiladas. Manipúlelas con cuidado.
- Asegúrese de que los cerrojos se encuentren bien asegurados antes de proceder a encender el aparato. Este aparato está diseñado para apagarse automáticamente si los cerrojos no están debidamente asegurados o colocados en su lugar.

- No inserte productos o artículos dentro del electrodoméstico con los dedos mientras éste se encuentra funcionando. Si los alimentos se atascan dentro del tubo de alimentación, utilice el introductor para el empujarlos hacia abajo. Si esto no funciona, apague el motor. Luego desenchufe el aparato y desarme el extractor de jugos para retirar los restos de alimentos.
- No haga funcionar el extractor de jugos de manera continua por más de 5 minutos. Apague y deje que el aparato descanse por lo menos unos 2 minutos para que el motor pueda enfriarse. De lo contrario, el motor puede dañarse.
- No llene el electrodoméstico demasiado.

### **ANTES DEL PRMER USO**

- Después ver retirar el aparato de sus empaques y antes de utilizarlo, asegúrese de que todas las piezas y accesorios del aparato no se encuentran dañados.
- Lave todas las piezas del electrodoméstico, especialmente aquellas que van a estar en contacto con la fruta.
- Arme el aparato de nuevo antes de colocar las frutas o verduras.

### **CÓMO COMENZAR**

- Este aparato viene equipado con un sistema de seguridad. Si la tapa no se encuentra correctamente colocada en su lugar o si los cerrojos no están bien asegurados, el aparato no funcionará.
- Antes de conectar el aparato a la electricidad, asegúrese de que el botón de encendido esté en la posición de apagado y que los cerrojos se encuentren debidamente asegurados.
- Lave bien las frutas y verduras. Corte las frutas en pedazos pequeños como para que puedan encajar por el tubo de alimentación. Retire las pepas.
- El motor debe de estar constantemente funcionando una vez que se haya insertado las frutas o verduras dentro del aparato.
- Encienda el electrodoméstico presionando el botón "On/Off" y colocándolo en la posición de "On" (encendido).
- Cuando los recipientes para residuos o para jugos se encuentren llenos, presione el botón "On/Off" y colóquelo en la posición de "Off" para apagar el aparato. Luego proceda a vaciar los recipientes antes de continuar con el proceso.
- Después de cada uso, apague el aparato y desenchúfelo.

### **PRECAUCIÓN:**

- El extractor de jugos no puede procesar plátanos, duraznos,

albaricoques, mangos, papayas, etc. ya que no se puede extraer ningún tipo de jugo de estas frutas.

- El extractor de jugos no puede procesar cocos u otros alimentos de consistencia dura ya que pueden dañar el motor y el filtro.
- Debe de retirarse las cáscaras de las frutas cítricas y las pepas de las cerezas, ciruelas u otras frutas similares antes de colocarlas dentro del aparato.

## **CONSEJOS PRÁCTICOS**

- Inserte o coloque los alimentos más blandos lentamente con el fin de obtener más jugo.
- Enrolle las verduras de hojas grandes formando cúmulos.
- Corte las frutas y verduras en tiras.
- Los jugos naturales deben de beberse inmediatamente después de haber sido preparados para obtener los mayores beneficios de su sabor y contenido vitamínico. Sin embargo, si se desea guardar o conservar el jugo durante algunas horas, añada un poco de jugo de limón a manera de preservante natural.
- Diluya el jugo en una cantidad igual de agua si se prepara para niños.
- Si se prepara bebidas surtidas, utilice primero los ingredientes más suaves y luego los de consistencia más dura.
- El jugo de manzana se oscurece o se pone de color marrón rápidamente. Añada algunas gotas de jugo de limón para evitar que se oscurezca demasiado rápido.
- La pulpa sobrante se puede utilizar como base para preparar sopas, salsas, mermeladas y postres.

## **LIMPIEZA**

- Asegúrese de que el extractor no se encuentre funcionando (presione el botón de encendido y colóquelo en la posición de "Off" –apagado–) y que se encuentre desenchufado antes de colocar o retirar las piezas.
- Abra los cerrojos de seguridad. Luego retire la tapa del recipiente, el filtro y la base superior. Lave estas piezas con agua del grifo. No utilice la máquina lavavajillas para lavarlas ni tampoco agua muy caliente.
- Para facilitar la limpieza del filtro, recomendamos utilizar una escobilla pequeña (no incluida).
- El motor debe mantenerse siempre seco. Utilice un paño húmedo para limpiar la base del motor.
- No utilice limpiadores abrasivos.
- Seque todas las piezas y accesorios.
- Coloque todas las piezas de nuevo en su lugar y guarde el electrodoméstico en un lugar seco.